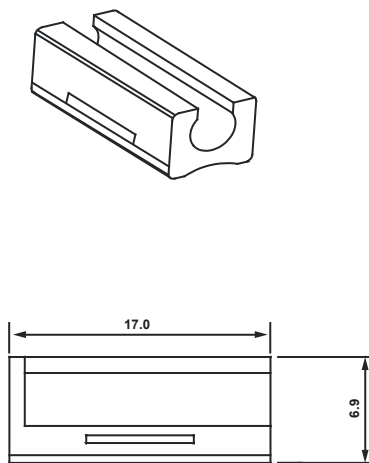
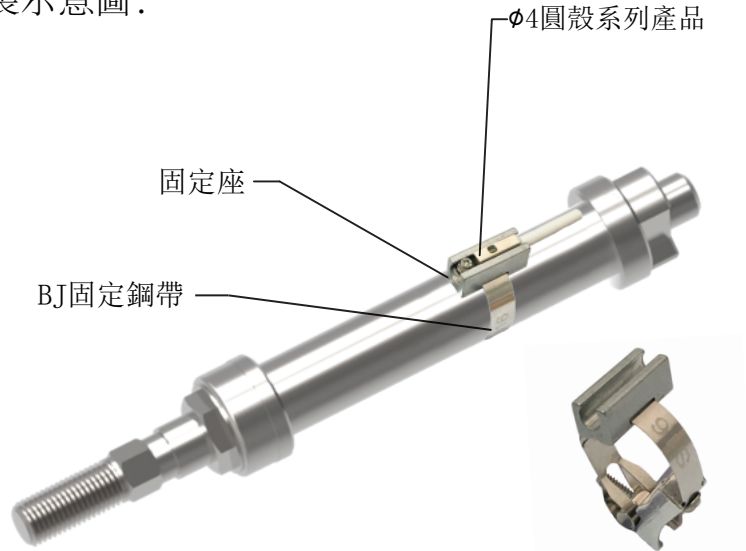


IB-13 固定座

專用在圓型缸，用於固定C型磁性傳感器搭配BJ固定鋼帶使用。
用於固定LYD-07、LYD-29、LYD-36、LYD-81等系列的磁性傳感器。



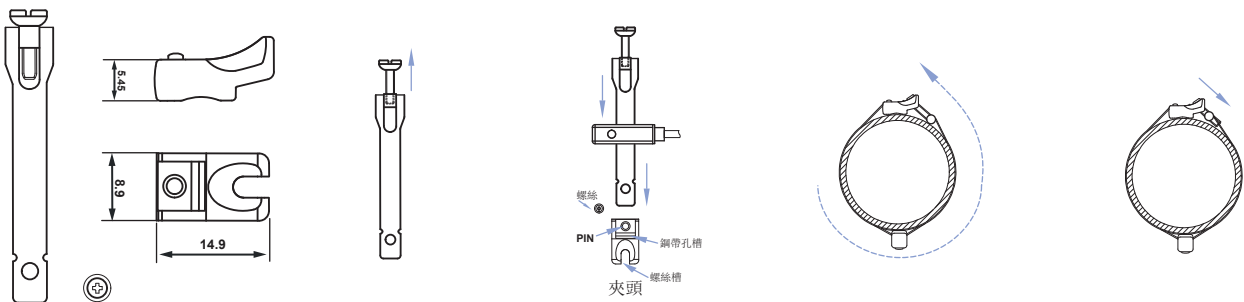
安裝示意圖：



單位：mm
材質：鋅合金件

BJ 固定鋼帶

專用在圓型缸，用於固定LYD-CS1M&LYD-DS1M系列的磁性傳感器。
也可搭配IB-13系列固定座固定LYD-07, LYD-29, LYD-36, LYD-81等系列磁性傳感器。



1 步驟 1

- 1-1 將鋼帶上的長螺絲向上鬆起。
- 2-2 使長螺絲底端3至4圈的螺牙留在螺帽內。

2 步驟 2

- 2-1 將固定鋼帶穿過LYD-CS1M底部孔槽。
- 2-2 將鋼帶另一頭插入夾頭的鋼帶槽孔中，將螺絲裝入PIN的圓孔中鎖緊螺絲。

3 步驟 3

- 3-1 將鋼帶繞過氣缸并拉緊鋼帶，再將螺絲頭放入夾頭的螺絲槽中。

4 步驟 4

- 4-1 將開關與氣缸如圖組合并調整開關的感應位置，鎖緊螺絲固定即可。



B J - **S** **2** **0**

氣缸材質

- S: 圓型缸本體材質為不銹鋼。
- A: 圓型缸本體材質為鋁合金，目前只做到Ø32缸徑。

氣缸內徑

- 6 : Ø6 圓型缸
- 10 : Ø10 圓型缸
- 40 : Ø40 圓型缸

單位：mm